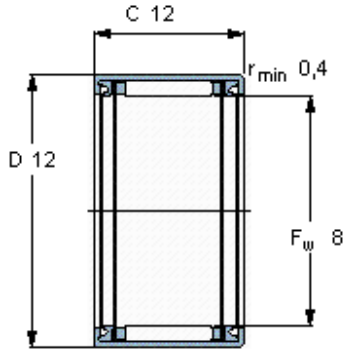


Jehlová ložiska, lisované pouzdro

Základní rozměry			Základní hodnoty zatížení		Hodnoty rychlosti		Označení
F <sub>w</sub>	D	C	dynamické C	statické C <sub>0</sub>	Referenční rychlost	Omezující rychlost	
mm			kN		ot/min		-
<b>8</b>	12	12	2,7	2,75	-	13000	<b>HK 0812.2RS</b>



**Odpovídající příslušenství**

- IR vnitřní kroužek -
- LR vnitřní kroužek -
- Těsnění G -
- SD těsnění -